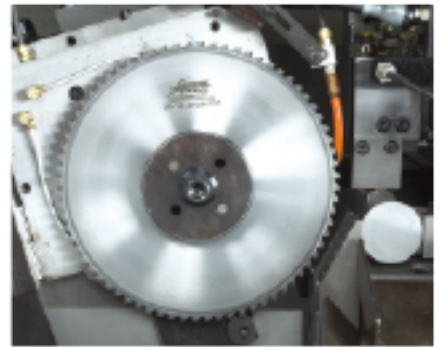
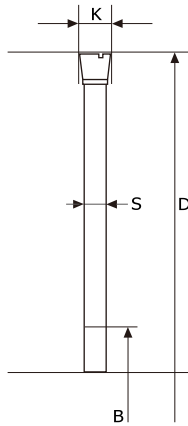
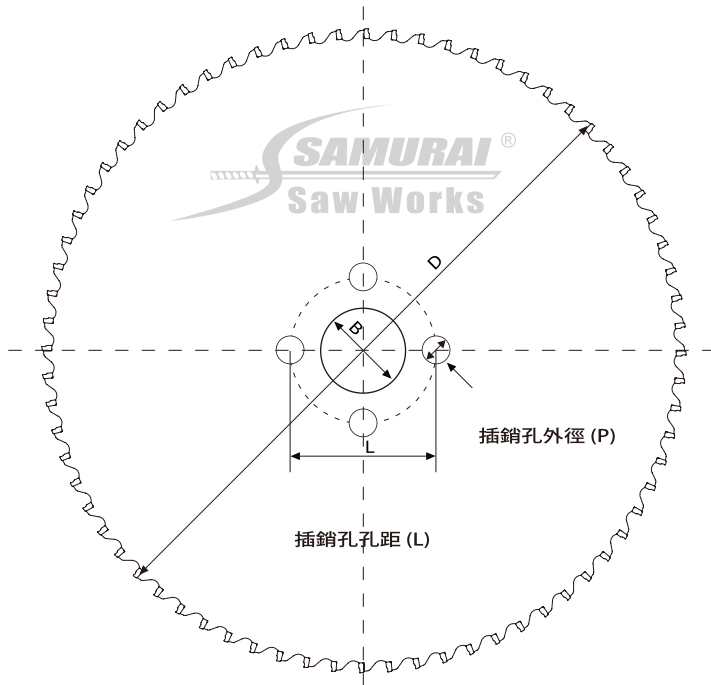
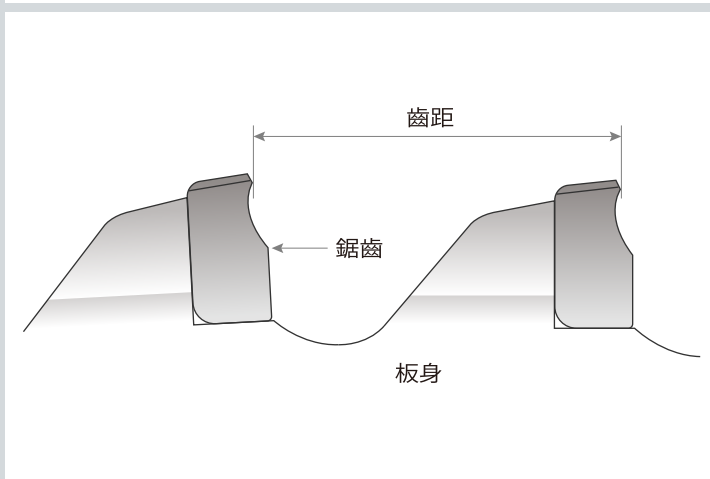
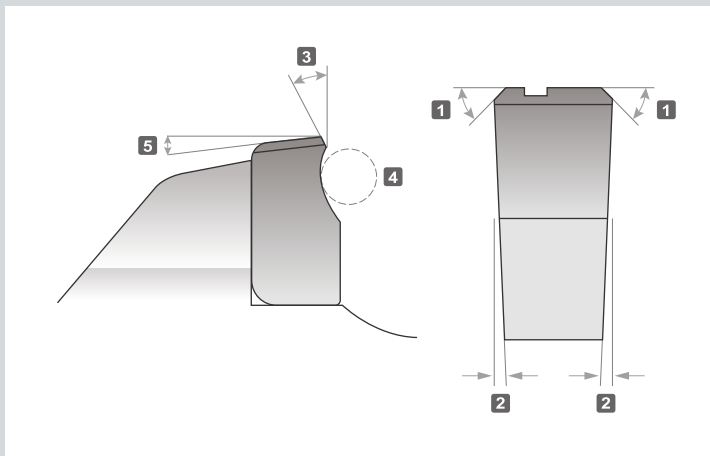


## SR-7 可再修磨系列 武士牌冷鋸

擁有獨特的角度設計，可以再修磨6-12次，延長鋸片壽命降低您的成本！



### 角度設計圖



### 名詞對應

倒角 Chamfer angle	<b>1</b>
徑向間隙角 Radial Clearance angle	<b>2</b>
負角 Negative angle	<b>3</b>
喉角 Hook angle	<b>4</b>
頂角 Top angle	<b>5</b>

鋸片外徑 Saw Diameter	<b>D</b>
主孔外徑 Bore hole	<b>B</b>
插銷孔間距(L) Pin hole	<b>P</b>
鋸齒厚度 Saw tip thickness	<b>L</b>
鋸片板厚 Saw body thickness	<b>K</b>
鋸片齒數 Teeth of saw	<b>S</b>
插銷孔外徑 Pin hole	<b>T</b>