

## 武士牌冷鋸適合切削材料

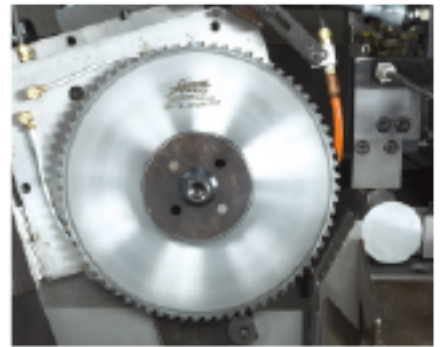
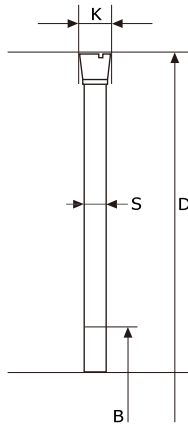
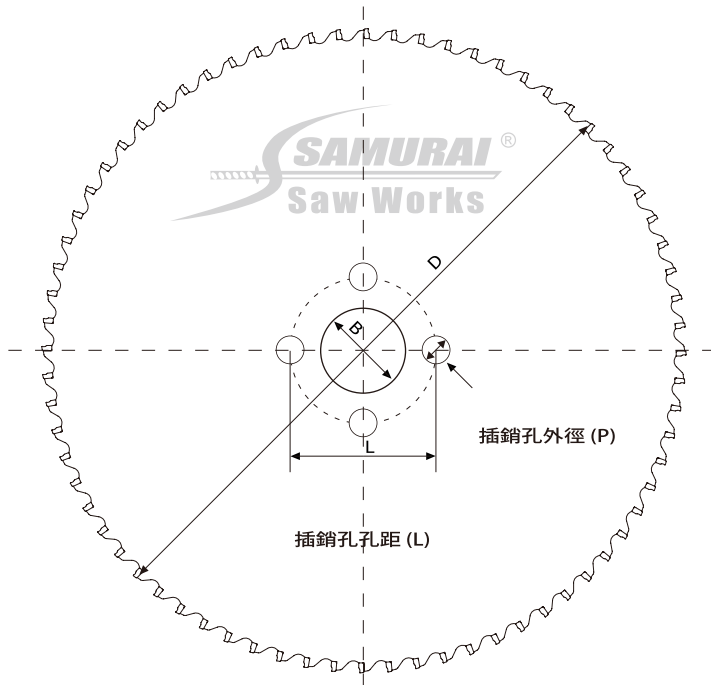


材料				鋸片型號					
日本 JIS	美國 SAE AISI	德國 DIN	中國 GB	SR-7 一般用	SR-7A 切鋁用	SR-7C 切鋼用	SR-7P 切管用	SR-7S 切不銹鋼用	SR-7T 切高黏度用
S10 C	1010	C10 E	10#	✓					
S15 C	1015	C15 E	15#	✓					
S20 C	1020	C20 E	20#	✓					
S25 C	1025	C25 E	25#	✓					
S35 C	1035	C35 E	35#	✓					
S45 C	1045	C45 E	45#	✓					
S50 C	1050	C50 E	50#	✓					
S55 C	1055	C55 E	55#	✓					
SCM-415	4115	15CrMo5	15CrMo	✓					
SCM-420	4120	25CrMo4	20CrMo	✓					
SCM-435	4135	34CrMo4	35CrMo	✓					
SCM-440	4140	42CrMo4	40CrMo	✓					
SCR-415	5015	15Cr3	15Cr	✓					
SCR-435	5135	37Cr4	35Cr	✓					
SCR-440	5140	41Cr4	40Cr	✓					
SNCM-220	8620	20NiMo2	20CrNiMo	✓					
SNCM-439	4340	40NiCrMo6	40CrNiMo	✓					
SMN-420	1524	22Mn6	20Mn2	✓					
SMN-433	1536	34Mn5	30Mn2	✓					
SACM-645	7140	41CrA1	38CrMoAl	✓				✓	✓
SUJ-2	52100	100Cr6	GCr15	✓				✓	✓
SKD-11	D2	X165CrMoV12	Cr12MoV					✓	✓
SKD-1	D3	X210Cr12	Cr12					✓	✓
SKD-61	H13	X40CrMoV51	40CrMoV5 (4Cr5MoSiV)					✓	✓
SKD-6	H11	X38CrMoV51	4Cr5MoSiV					✓	✓
SUS-303	303	X8CrNiS8-9	Y1Cr18Ni9					✓	
SUS-304	304	X8CrNiS18-10	0Cr19Ni9					✓	
SUS-316	316	X6CrNiMoTi17 12 2	0Cr19Ni12Mo2					✓	
SUS-403	403	X6Cr13	1Cr12					✓	
SUS-410	410	X12Cr13	1Cr13					✓	
SUS-420	420	X20Cr13	2Cr13(對應SUS420J1) 3Cr13(對應SUS420J2)					✓	
SUS-430	430	X6Cr17	1Cr17					✓	
SUS-434	434	X6CrMo17-1	1Cr17Mo					✓	
STKM 11-15A-C	A570	ST37 / 42					✓		✓
SS490	A572	SR52 / 60	Q275				✓		✓
C1100	C11000		紫銅			✓			
C3601-4B	C36000		黃銅 C3601-4B			✓			
A2011 & A6061	2011 & 6061		鋁&高硬鋁合金 A2011&A6061		✓				

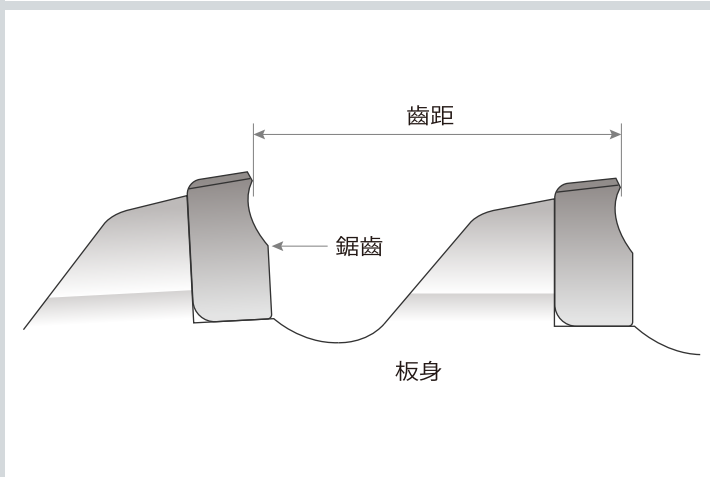
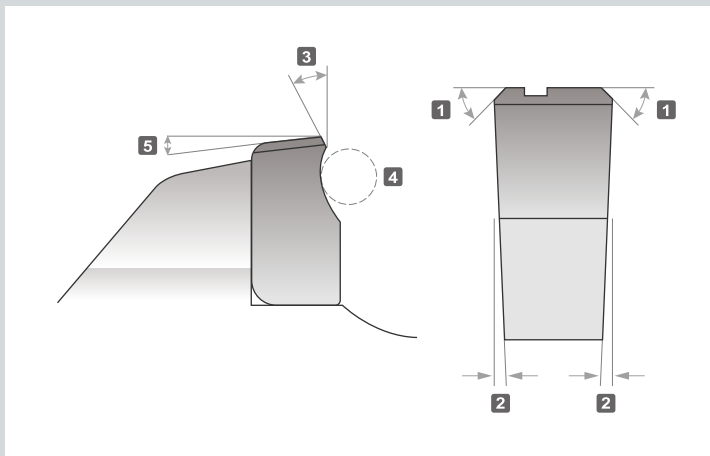


## SR-7 可再修磨系列 武士牌冷鋸

擁有獨特的角度設計，可以再修磨6-12次，延長鋸片壽命降低您的成本！



### 角度設計圖



### 名詞對應

倒角 Chamfer angle	<b>1</b>
徑向間隙角 Radial Clearance angle	<b>2</b>
負角 Negative angle	<b>3</b>
喉角 Hook angle	<b>4</b>
頂角 Top angle	<b>5</b>

鋸片外徑 Saw Diameter	<b>D</b>
主孔外徑 Bore hole	<b>B</b>
插銷孔間距(L) Pin hole	<b>P</b>
鋸齒厚度 Saw tip thickness	<b>L</b>
鋸片板厚 Saw body thickness	<b>K</b>
鋸片齒數 Teeth of saw	<b>S</b>
插銷孔外徑 Pin hole	<b>T</b>

# The new cutting-edge technology!



## SR-7 可再修磨系列

### 特點

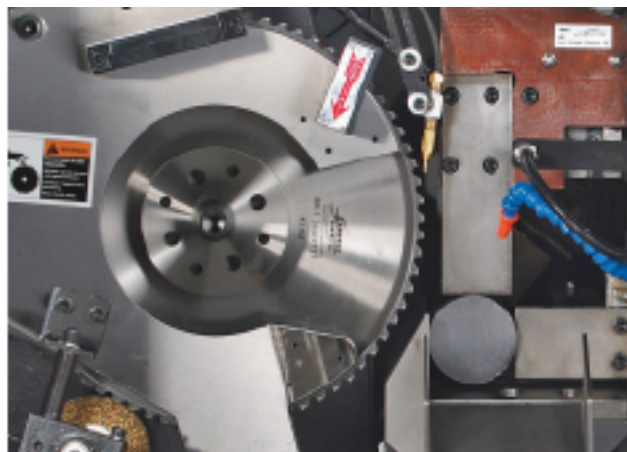
1. SR-7武士牌冷鋸可以再修磨, 延長鋸片壽命。
2. 鋸齒有獨特的設計, 擁有高切削品質及高性價比。
3. 針對不同切斷材質有不同的齒型角度設計。
4. 本公司提供再修磨服務, 技術領先世界!



### 規格 (單位mm)

插銷孔 (P) / 插銷孔孔距 (L)				主孔外徑 (B)	
4 / 9 / 50	4 / 11 / 63			32,00	
4 / 11 / 63	4 / 11 / 90	2 / 12 / 65	2 / 15 / 80	40,00	
4 / 11 / 90	4 / 16 / 80	4 / 21 / 90		50,00	

外徑 (D)	齒厚 (K)	板厚 (S)	主孔 (H)	齒數 (T)
240,00	2,00	1,75	32,00	60
240,00	2,00	1,75	32,00	72
250,00	2,00	1,7	32,00	60
250,00	2,00	1,7	32,00	72
250,00	2,00	1,7	32,00	80
250,00	2,00	1,75	32,00	60
250,00	2,00	1,75	32,00	72
250,00	2,00	1,75	32,00	80
280,00	2,00	1,75	32,00	60
280,00	2,00	1,75	32,00	72
280,00	2,00	1,75	32,00	80
285,00	2,00	1,7	32,00	60
285,00	2,00	1,7	32,00	80
285,00	2,00	1,7	32,00	60
285,00	2,00	1,75	32,00	60
285,00	2,00	1,75	32,00	72
285,00	2,00	1,75	32,00	80
315,00	2,30	2,00	32,00	72
360,00	2,60	2,25	40,00	60
360,00	2,60	2,25	40,00	72
360,00	2,60	2,25	50,00	80
380,00	2,60	2,25	50,00	72
380,00	2,50	2,25	50,00	80
380,00	2,50	2,25	50,00	100
420,00	2,60	2,25	40,00	60
420,00	2,60	2,25	40,00	72
420,00	2,60	2,25	40,00	80
425,00	2,70	2,25	50,00	60
425,00	2,70	2,25	50,00	80
425,00	2,70	2,25	50,00	100
460,00	2,70	2,25	40,00	80
460,00	2,70	2,25	40,00	72
460,00	2,70	2,25	50,00	80
460,00	2,70	2,25	50,00	72





## SR-7 武士牌冷鋸 / 安裝操作說明



1. 換鋸片的時候，機械電源一定要關閉。



2. A: 務必確認鋸片安裝是正確的方向。  
B: 安裝鋸片的時候，鋸片表面一定要擦乾淨。



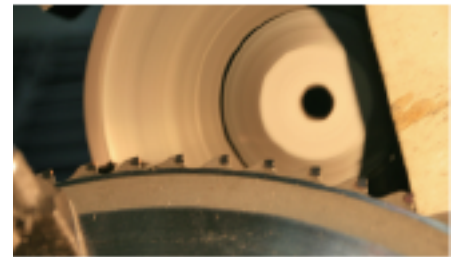
3. 安裝鋸片之前，先清乾淨鎢鋼夾具。鎢鋼夾具未確實清潔或已經變形，可能會讓鋸片切斜，甚至嚴重變形。



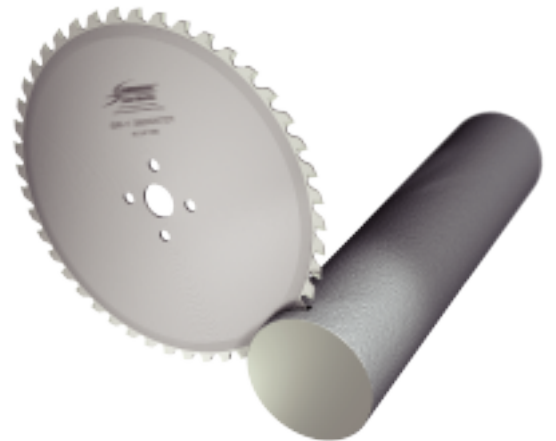
4. 鎖鋸片的時候，要反方向施力，拉住鋸片，再鎖緊。



5. 切第一刀料頭，長度至少需20mm，料頭太短容易打到鋸片，造成鋸齒斷裂。



6. 鋸片鈍了不要丟掉，鋸片可以再研磨至少六到十二次！



### 省鋸片有竅門，信不信由你！

1. 切料頭的第一刀叫端切長度，端切長度應設定於20mm以上，視料頭的完整度，料頭越不漂亮，端切長度就得增加，鋸片就不會“裂齒”，鋸片不怕鈍，而是最怕裂齒，裂齒太多就會報廢掉，有些料頭斜的特別多也特別長，端切長度就必須設定加長至30mm以上。
2. 如果發現“裂齒”都裂在鋸片正面，是因為料頭切太短。
3. 為了維護鋸片壽命，料頭不能切太短，否則一定會“裂齒”，一旦裂齒鋸片就會減短裁切壽命。
4. 如果是機械因素而撞刀，也會使鋸片“裂齒”變形，而不是鋸片本身的問題。
5. 鋸片除撞刀以外，如果鋸片板身有變形，變黑或扭曲，既有可能是夾鋸片的鎢鋼夾片發生問題。